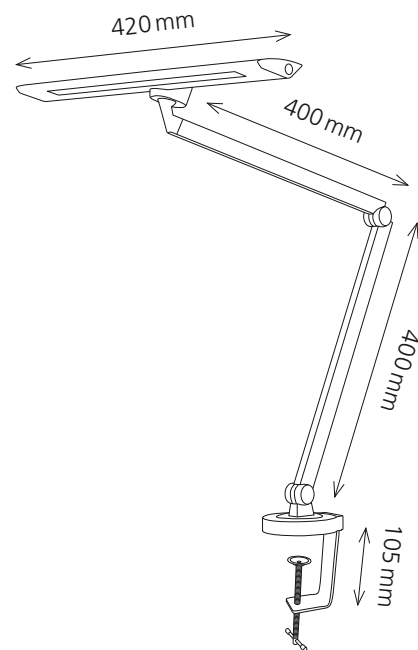


LED Zirkon

- Vielfältig verstellbarer Leuchtenkopf zum optimalen Ausrichten des Lichts
- Kopf und Doppelarm aus hochwertigem Aluminium
- Schalter / Dimmer am Leuchtenkopf
- Lichtstärke in 3 Stufen oder stufenlos einstellbar
- Klemme mit grosser Spannweite



Technische Daten

Leuchtmittel:	LED 12 W
Gewichteter Energieverbrauch:	12 kWh/1000 h
Spannung:	Input: AC 100–240 V/Output: DC 24 V
Lichtstrom:	750 Lumen
Lichtausbeute:	63 Lumen/Watt
Farbtemperatur:	5000 Kelvin (neutralweiss)
Max. Beleuchtungsstärke:	1950 Lux (Messabstand 40 cm)
Farbwiedergabeindex (Ra):	> 80
Lebensdauer:	50 000 Stunden
Ausladung:	max. 800 mm
Höhe:	max. 820 mm
Armlänge:	400 mm x 400 mm
Klemme:	Ø 95 mm, Spannweite 0–105 mm
Leuchtenkopf:	420 mm Länge x 70 mm Breite
Kabellänge:	1.4 m
Nettogewicht:	1.2 kg
Material:	Aluminium, ABS, Eisen, PC
Verpackung:	farbige Verkaufsverpackung

Artikel-Nummer: 41-5010.718 schwarz