



# ICY BOX IB-MS505-TI

## Monitorständer mit Tischhalterung für drei Monitore bis zu 32" (81 cm)

### Haupteigenschaften

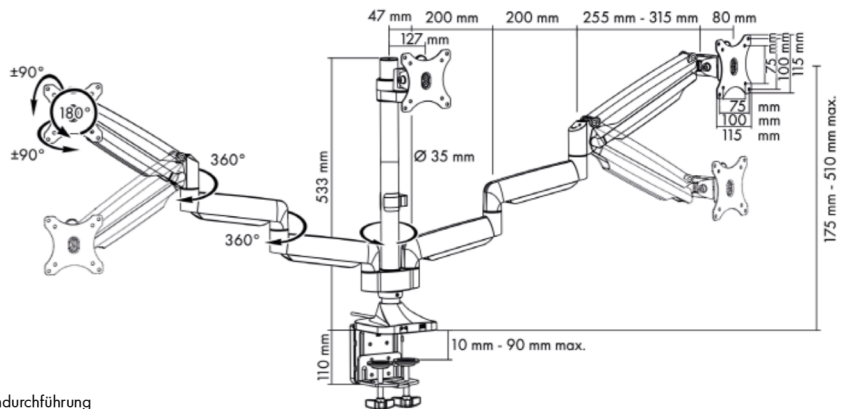
- Durchdachte Bauweise - schmales und ergonomisches Aluminiumdesign
- Smart Torque Adjust™ - Drehmomenteinstellung für unterschiedliche Monitorgewichte
- USB 3.0 und Audioschnittstellen gut erreichbar im Fuß platziert
- Easy Cable™ - zur ordentlichen und übersichtlichen Kabelführung
- Befestigung per Klemmfuß oder Tischdurchführung möglich
- Für drei Monitore bis zu 32" (81 cm) Bildschirmdiagonale
- Abnehmbare VESA® Adapter ermöglichen einfache Installation
- Unterstützung für VESA® Standard 75x75 und 100x100



**Verpackungsinhalt**  
 IB-MS505-TI, Inbusschlüssel, Schraubenset, Schnellinstallationsanleitung

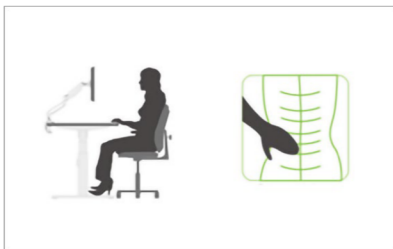
### Technische Daten

<b>Modell</b>	IB-MS505-TI
<b>Artikel Nr.</b>	60391
<b>EAN code</b>	4250078167143
<b>Marke</b>	ICY BOX
<b>Farbe</b>	Silber/schwarz
<b>Material</b>	Aluminium
<b>Maximale Monitorgröße</b>	32" (81 cm)
<b>Monitoranzahl</b>	3
<b>Maximales Monitorgewicht</b>	Bis zu 7 kg/Monitor
<b>Maximale Armauslage</b> (Mittelpunkt VESA® Halterung)	Bis zu 525 mm
<b>Maximale Armhöhe</b> (Mittelpunkt VESA® Halterung)	Bis zu 510 mm
<b>Drehwinkel VESA® Halterung</b>	+/- 90° horizontal
<b>Neigungswinkel VESA® Halterung</b>	+/- 90° vertikal
<b>Drehpunkt - VESA® Halterung</b>	+/- 180° horizontal
<b>Standfuß - Drehpunkt</b> rechter/linker Arm	270° horizontal
<b>Standfuß - Drehpunkt</b> mittlerer Arm	360° horizontal
<b>VESA® Kompatibilität</b>	75x75/100x100 mm
<b>Befestigung</b>	Metall Tischhalterung, Klemmhalterung oder Tischdurchführung
<b>Tischplattenstärke</b>	10-90 mm
<b>USB Anschluss</b>	1x Type-A
<b>Audioanschluss</b>	1x 3,5 mm Mikrofoneingang 1x 3,5 mm Stereo Audioausgang
<b>USB / Audio Kabellänge</b>	160 mm USB: Type-A Stecker zum Hostcomputer Audio: je 1x 3,5 mm Klinckenstecker zum Hostcomputer





## ICY BOX **IB-MS505-TI** Monitorständer mit Tischhalterung für drei Monitore bis zu 32" (81 cm)



### Display-Diversität

Für eine ergonomisch korrekte Sitzposition und zur Vermeidung von Verspannungen, bringen Sie Ihre Monitore auf Augenhöhe. Neig- und schwenkbar für vielfältige Ausrichtungen und Betrachtungspositionen, um störende Blendungen und Spiegelungen zu minimieren.



### Dreifaltigkeit

Der Dreifach-Monitorständer schafft wertvollen Arbeitsplatz auf Ihrem Schreibtisch. Diese, aus hochwertigem Aluminium gefertigte, Monitorhalterung unterstützt drei Bildschirme mit einer Größe von jeweils bis zu 32 Zoll. Die IB-MS505-TI bietet eine Vielzahl von Funktionen, darunter eine einfache Höhenverstellung, verschiedene Neigungswinkel für die Bildschirme und viele verstellbare Gelenke. Diese lassen sich festziehen oder lösen, je nach den Anforderungen der Einsatzsituation. Die Monitore können in Hoch- und Querformat gedreht werden.



### Clever gemanagt

Zu den weiteren Funktionen des IB-MS505-TI gehört ein integriertes Kabelmanagementsystem, um Strom- und Videokabel sicher zu führen. Für eine verbesserte Zugänglichkeit verfügt das Produkt über USB 3.0 und Audioanschlüsse im Fußbereich.

#### Logistische Daten

**Verpackungseinheit:** 2 Stk./Karton  
**Gesamtgewicht:** 22,6 kg/Karton  
**Bruttogewicht (mit Verp.):** 10,96 kg  
**Nettogewicht:** 9,00 kg

**Abmessung/Karton:** 385x515x355 mm  
**Abmessung (mit Verp.):** 165x500x365 mm  
**Abmessung des Artikel:** 48x1510x590 mm  
**Ursprungsland:** China

